

(19) 日本国特許庁(JP)

(12) 特 許 公 報(B2)

(11) 特許番号

特許第4611320号
(P4611320)

(45) 発行日 平成23年1月12日(2011.1.12)

(24) 登録日 平成22年10月22日(2010.10.22)

(51) Int.Cl. F 1
A 6 1 B 1/00 (2006.01) A 6 1 B 1/00 3 2 0 B

請求項の数 17 (全 11 頁)

(21) 出願番号	特願2006-553701 (P2006-553701)	(73) 特許権者	399101854
(86) (22) 出願日	平成17年2月17日(2005.2.17)		コリア インスティテュート オブ サイ エンス アンド テクノロジー
(65) 公表番号	特表2007-521938 (P2007-521938A)		大韓民国, ソウル 136-130, スン ブーク, ハウォルコックードン 39- 1
(43) 公表日	平成19年8月9日(2007.8.9)		
(86) 国際出願番号	PCT/IB2005/000398	(74) 代理人	100075812
(87) 国際公開番号	W02005/082248		弁理士 吉武 賢次
(87) 国際公開日	平成17年9月9日(2005.9.9)	(74) 代理人	100091982
審査請求日	平成18年10月16日(2006.10.16)		弁理士 永井 浩之
(31) 優先権主張番号	P12004A000008	(74) 代理人	100096895
(32) 優先日	平成16年2月17日(2004.2.17)		弁理士 岡田 淳平
(33) 優先権主張国	イタリア (IT)	(74) 代理人	100117787
			弁理士 勝沼 宏仁

最終頁に続く

(54) 【発明の名称】 移動運動システムが設けられた遠隔操作内視鏡カプセル

(57) 【特許請求の範囲】

【請求項 1】

人間の体腔の内部に対する診断および治療の目的で用いられる遠隔操作内視鏡カプセルであって、

複数の移動用モジュールを表面に配置した本体であって、前記移動用モジュールは当該本体を前記体腔内で移動させるのに適したものであるような本体と、

前記本体内にある駆動源と、

前記本体内に配設され、操作者により遠隔操作で送信された命令に基づいて前記移動用モジュールを駆動するマイクロコントローラと、

前記マイクロコントローラにより制御された、画像を撮像するためのビデオカメラと、
 操作者により遠隔操作で送信された命令を受け、前記ビデオカメラにより撮像された画像を送信するトランシーバー・システムと、

を備え、

各々の前記移動用モジュールは、前記体腔の壁に接触するのに適し、移動力を伝達して壁との接触箇所を移動させることにより移動運動を生み出すような脚と、前記マイクロコントローラの制御により前記脚の動作を駆動するためのアクチュエータ手段と、を有し、

前記脚は少なくとも2自由度を有し、

前記脚は、前記壁に対する接触のための付着力が大きく、前記脚の実質的に円形な端部に沿って一列に設けられ、前記本体の後端部に向かって向きを変えている複数の微小フックを有し、前記微小フックは、前記脚の縁部に沿ってさらに設けられていることを特徴と

10

20

する遠隔操作内視鏡カプセル。

【請求項 2】

前記本体は、長手方向に間隔が空けられた前端部および後端部を有し、前記脚は、前記アクチュエータ手段の制御により前記本体の長手方向で駆動するような 1 自由度を少なくとも有することを特徴とする請求項 1 記載の内視鏡カプセル。

【請求項 3】

前記脚は、前記脚が接触する細胞組織の変形に当該脚を適合させるのに適した、少なくとも 1 つの受動的な自由度を有することを特徴とする請求項 2 記載の内視鏡カプセル。

【請求項 4】

前記脚は、2 つの部分からなる実質的に棒状の構成要素であり、端部同士は柔軟性が大きな膝部で接続されていることを特徴とする請求項 1 乃至 3 のいずれか一項に記載の内視鏡カプセル。

10

【請求項 5】

前記脚は、その延びる方向において柔軟性が大きな複数の部分を有する実質的に棒状の構成要素であることを特徴とする請求項 1 乃至 3 のいずれか一項に記載の内視鏡カプセル。

【請求項 6】

柔軟性が大きな前記膝部は材料除去により形成されることを特徴とする請求項 4 記載の内視鏡カプセル。

【請求項 7】

柔軟性が大きな前記膝部は、両方向における角移動を制限するためのストローク端停止部を有することを特徴とする請求項 4 記載の内視鏡カプセル。

20

【請求項 8】

前記脚は、形状記憶合金 (SMA) から形成されていることを特徴とする請求項 1 乃至 7 のいずれか一項に記載の内視鏡カプセル。

【請求項 9】

前記アクチュエータ手段は、前記脚に接続された、形状記憶合金 (SMA) からなる一対のワイヤを有し、これらのワイヤは、前記本体の長手方向に直交する軸を中心として当該脚を角移動させるよう互いに反対に駆動するようになっており、前記ワイヤには前記マイクロコントローラの制御により電流が選択的に供給されるようになっていたことを特徴とする請求項 1 記載の内視鏡カプセル。

30

【請求項 10】

各移動用モジュールは、前記本体上で長手方向に収容された支持部を有し、前記支持部の一端において前記本体の長手方向に直交する軸を有するプーリが設けられており、前記脚は前記プーリからその半径方向に延び、前記一対の形状記憶合金 (SMA) ワイヤは前記プーリの外周面における当該プーリの中心に関して反対側部分において当該プーリに接続されるとともにこれらのワイヤは前記支持部の反対端に設けられた電気接点に接続されていることを特徴とする請求項 9 のいずれか一項に記載の内視鏡カプセル。

【請求項 11】

前記移動用モジュールは、対応する脚が前記本体の前端部側および後端部側のいずれか一方に存在するよう、前記本体上で並んで配設されていることを特徴とする請求項 1 乃至 10 のいずれか一項に記載の内視鏡カプセル。

40

【請求項 12】

前記移動用モジュールは少なくとも 6 つであることを特徴とする請求項 1 乃至 11 のいずれか一項に記載の内視鏡カプセル。

【請求項 13】

前記アクチュエータ手段は、前記脚が前記本体に沿った長手方向に置かれるような静止位置と、前記脚が半径方向に最大限拡張するような位置との間における前記脚の角移動を制御するのに適したものであることを特徴とする請求項 1 記載の内視鏡カプセル。

【請求項 14】

50

前記アクチュエータ手段は、前記脚が前記本体に沿った長手方向に置かれるような静止位置と、前記脚が半径方向に最大限拡張するような位置との間における前記脚の角移動を制御するのに適したものであり、

前記静止位置において、前記脚は前記支持部に收容されることを特徴とする請求項 1 0 記載の内視鏡カプセル。

【請求項 1 5】

前記脚が半径方向に最大限拡張するような位置は、前記静止位置に対して 1 2 0 ° の角度の位置にあることを特徴とする請求項 1 3 記載の内視鏡カプセル。

【請求項 1 6】

前記本体上に、飲み込みの際に前記脚を包むための生物分解性コーティングが設けられていることを特徴とする請求項 1 乃至 1 5 のいずれか一項に記載の内視鏡カプセル。

【請求項 1 7】

人間の体腔の内部に対する診断および治療の内視鏡検査のためのシステムであって、請求項 1 乃至 1 6 のいずれか一項に記載の内視鏡カプセルと、前記カプセルに前記体腔内の移動のための命令を送信するとともに受信を行い、取得されたデータを処理するような外部制御インターフェースと、を備えたことを特徴とするシステム。

【発明の詳細な説明】

【技術分野】

【0 0 0 1】

本発明は、概して内視鏡的に使用される装置の分野に関するものであり、とりわけ、その移動運動の能動的な制御により体内の様々な領域、特に胃腸管において自動的に移動することができる遠隔操作内視鏡カプセルに関する。

【背景技術】

【0 0 0 2】

近年、内視鏡により調査および治療を自動的に行うことができ体内への侵入行為が最小であるような装置について、関心が相当に増大している。無線でデータ送信を行うような自動的な撮像システムは、小さな錠剤と一体となっており、最近では米国の臨床評価において承認を受けている。このシステムは、C M O S 撮像装置、送信器、照明のための発光ダイオード (L E D s) および腕時計等に用いられるバッテリーのような電源を有している。例えば、U S 5 6 0 4 5 3 1 を参照されたい。この装置の主な制約は、移動運動の能動的な制御がないことに関連している。カプセルは通常の蠕動運動により前進し、その工程中は停止することができない。例えば W O 0 2 / 6 8 0 3 5 に記載される内視鏡装置のような、いわゆる移動運動の「シャクトリムシ」モデルに基づく半自動式とするような解決法が知られている。これらのシステムは、移動運動の要素についての制限された制御の可能性を有しているが、その速度を変化させることはできない。また、これらのものには、体腔の壁に沿って身体に対してスライドしてしまい、損傷した領域あるいは病気となっている領域から離間しながら移動することはできないという問題点がある。

【0 0 0 3】

(例えば磁場のような) 力の場によって外部から操作されるような内視鏡装置もまた知られている。この装置においては、力の場を発生させるために患者は適切な装置を身につけなければならない。例えば、日本の会社である「R F S y s t e m L a b」により提供される、「N o r i k a 3」として知られる装置について述べる。この装置の使用は、患者により使用される他の生物医学装置と干渉する可能性があるため、都合が悪くリスクが高い。さらに、この種の外部操作が行われるような内視鏡装置は、電磁場への長期にわたる照射による副作用のリスクを伴う。

【発明の開示】

【発明が解決しようとする課題】

【0 0 0 4】

本発明は、体腔内で自発的移動および電力供給を行うことができ、その移動を外部から制御することができるので医療、診断および治療の処置について性能を確保でき、とりわ

10

20

30

40

50

け横断した体腔内の対象領域の画像を送信するような、内視鏡的に使用される装置を提供することを目的とする。

【0005】

本発明の他の目的は、上述のようなタイプの内視鏡的に使用される装置であって、飲み込みが可能であり、移動運動の環境、具体的には外部から送信される命令内容と同じように必須の停止、回転、加速および減速を行うことができる環境に適合するような寸法を有する装置を提供することにある。

【0006】

本発明の更なる目的は、上述のようなタイプの内視鏡的に使用される装置であって、いくつかの自由度を有する脚が設けられ、この脚は半径方向に延び、当該脚によって、接触により細胞組織に損傷を与えることなく、様々な形状の身体領域に対して移動運動および適合を行わせることができる装置を提供することにある。

10

【0007】

本発明の更なる目的は、人間の体腔内における内視鏡的なシステムであって、移動運動手段が設けられた遠隔操作内視鏡カプセルの移動運動の制御を操作者に対して行わせる、患者により飲み込まれ、遠隔操作内視鏡カプセルにより得られた画像やデータを受信するようなシステムを提供することにある。

【課題を解決するための手段】

【0008】

これらの目的は、本発明による内視鏡カプセルであって、その基本的な特徴が請求項1に記載されるようなものにより得られる。更なる重要な特徴は、従属クレームにより得られる。

20

【0009】

本発明によれば、人間の体腔の内部に対する診断および治療の目的で用いられる遠隔操作内視鏡カプセルであって、複数の移動用モジュールが表面に配置された本体であって、これらの移動用モジュールが体腔内で当該本体を移動させるのに適したものであるような本体と、前記本体内にあり、操作者により遠隔操作で送信された命令に基づいて移動用モジュールを駆動する駆動源およびマイクロコントローラと、マイクロコントローラにより制御された、画像を撮像するためのビデオカメラと、操作者により遠隔操作で送信された命令を受け、ビデオカメラにより撮像された画像を送信するトランシーバー・システムと、を備えた遠隔操作内視鏡カプセルが提供される。

30

【0010】

本発明のとりわけ好ましい実施の形態においては、カプセルには、本体から半径方向に延び少なくとも2自由度を有するような脚が設けられている。一方の自由度は、とりわけカプセルの本体に沿って設けられており、静止位置から、半径方向に延びるような位置への移動を行わせるような能動的なものである。他方の自由度は、中間位置のまわりで脚を曲げ、カプセルの移動の間に脚が接触するような細胞における変形に対してこれらの脚を適合させるような受動的なものである。

【0011】

脚の移動を操作するために、各脚について2つずつ互いに反対側となるよう設けられた形状記憶合金(SMA)のワイヤが動作を行うような構成のアクチュエータ手段が設けられていることが好ましい。

40

【0012】

本発明のとりわけ好ましい実施の形態において、カプセルには把持手段を有する脚が取り付けられており、この把持手段は、とりわけ自由端に設けられた微小フックを有し、滑りやすく変形可能な細胞組織に対する摩擦を増大させている。

【発明を実施するための最良の形態】

【0013】

本発明による内視鏡カプセルの更なる特徴および利点は、添付図面を参照して得られる非制限的な例により示されるような、一の実施形態に関する以下の記載によってより明ら

50

かになるであろう。

【0014】

図1および図2に示すように、本発明による内視鏡カプセルは、好ましくは生物適合性のあるプラスチック材料から製造された、実質的に円筒形の本体1から形成されている。この本体1は、長手方向に間隔が空けられた前端部および後端部を有しており、後述するような、画像を撮像するビデオカメラ（図示せず）、電力供給源および制御電子機器を収容するための内部チャンパー2を画定している。本体1の両端部において閉止キャップ3が取り付けられており、前端部に配置されたキャップ3は、ビデオカメラの光学系システムのための、薬の投与のための、ならびに生検または手術器具の通過のための開口を有している。

10

【0015】

本体1の側表面に沿って、軸方向溝4が等間隔で形成されている（本発明の実施の形態では6つである）。この軸方向溝は、脚6およびアクチュエータ・ユニット7を有するような各々の移動用モジュール（総称的に参照符号「5」で示される）を収容するのに適している。

【0016】

より具体的には、図3に示すように、各移動用モジュール5は細長い支持部8を有しており、この支持部8のサイズは対応する溝4に収容することができるようなものとなっている。支持部8に沿ってチャンネル9が軸方向に形成されている。チャンネル9の一端において、ピン10が横方向に配置されており、プーリ11がピン10上に架けられている。脚6はプーリ11からその半径方向に延びている。チャンネル9の他端において伝動ローラ12が配設されており、このローラ12は支持部8と一体となった横方向ピン13を中心として自在に回転するようになっている。一方、追加の伝動ローラ14がシート9上のプーリ11の近傍に設けられており、同様に、支持部8に取り付けられた横方向ピン15を中心として回転するようになっている。

20

【0017】

本発明の実施の形態において、プーリ11はアルミニウムから形成されており、ピン12、14は例えばガラスのような非導電性材料から形成されている。

【0018】

移動用モジュール5は、各脚6が択一的に一端および他端にあるよう、本体1に配置されている。このことにより、本発明の実施の形態において、3つの脚が一端にあるとともに3つの脚が他端にありこれらの脚は120°の角度で間隔が空けられて配置されており60°の角度でねじれているようなカプセルが設けられることが明らかとなる。

30

【0019】

図4に示すように、各脚6は、2つの部分6a、6bからなる棒状の構成要素から形成されており、これらの2つの部分6a、6bは柔軟性が大きな膝部6cによって接続されている。部分6aは、その自由端においてプーリ11の特定箇所17にスナップ接続するジョイント16を有しており、その中間部分において保持用肩部17aを有している。部分6bは、実質的に円形の端部18および複数の微小フック19を有しており、当該部分6bから半径方向に延びる同方向に向きを変えている。

40

【0020】

本発明における現在の好ましい実施の形態において、脚6は、室温で超弾性状態となるような形状記憶合金（SMA）から形成されている。このことにより、金属の比較的高い弾性を有効利用することができ、通常の金属よりも十分に大きな最大8%の変形を行うことができるようになる。このようにして、この金属合金の小さなプレートから電気腐蝕法により脚6を形成することが可能となる。

【0021】

脚6は2自由度を有している。このうちの1の自由度は、長手方向における脚の移動のためにプーリ11の周りで駆動するものであり、受動的な他の自由度は、脚が接触する細

50

胞組織の変形に当該脚を適合させるために膝部 6 c の周りで駆動するものである。

【 0 0 2 2 】

アクチュエータ・ユニット 7 は、脚 6 が支持部 8 のシート 9 内に長手方向で延びた状態とされるような静止位置と、前記静止位置に対して 1 2 0 ° だけ間隔が空けられて半径方向に最大限拡張するような位置と、の間の範囲で制御可能な脚 6 の角移動を行わせるようになっている。アクチュエータ・ユニット 7 は、とりわけ図 2 および図 4 に示すように、例えば各脚 6 について、SMA 製のワイヤ 2 0、2 1 により形成されている。これらのワイヤ 2 0、2 1 の一端はプーリ 1 1 に反対側部分で取り付けられており、一方、他端は、支持部 8 の一端に設けられた接触板 2 2 に設けられた接点（図示せず）を介して電力供給源に接続されている。ワイヤ 2 0、2 1 は、取り付け用合わせくぎ 2 3 により接触板 2 2 に連結されている。ワイヤ 2 0、2 1 は、伝動ローラ 1 2、1 4 において、金属の収縮を最大限とするための 2 つの伝動部を有している。図 2 において、断面で示される 2 つの移動用モジュール 5 の各々において、図面の明瞭化のために、SMA 製の 2 つのワイヤ 2 0、2 1 のうち 1 つのみが図示されていないことに留意されたい。

10

【 0 0 2 3 】

2 つのワイヤ 2 0、2 1 は反対に動作する。プーリの回転、そしてこれによる脚 6 の回転は、2 つのワイヤのうち一方が択一的に駆動することにより生じる。電流が一のワイヤを通過し、遷移温度となるようワイヤを熱することにより、動作が得られる。この遷移温度は、選択された SMA の種類により変化する。遷移温度に達すると、ワイヤは突然収縮し、プーリを回転させ、一方、冷たいワイヤは熱いワイヤの動作により変形させられる。

20

【 0 0 2 4 】

脚 6 は、膝部 6 c において、2 つの対向する付属物 2 5 を有している。これらの付属物 2 5 は、脚 6 の延びる方向における当該脚 6 の回転角度を小さくするよう制限している。一方、脚 6 の反対側に、追加的な一對の付属物 2 6 を設けてもよい。これらの付属物 2 6 は、部分 6 a に対する部分 6 b の大きな相対回転の後で、一方が他方に接触するようになっている。このことにより、一對の付属物 2 6 は、脚 6 の曲げの程度を制限してダメージの発生を抑止するようになっている。

【 0 0 2 5 】

図 5 に示すような実施の形態において、脚 6 は棒状の構成要素から形成されており、この棒状の構成要素に沿って複数の柔軟性のあるジョイント 6 c が設けられており、経路に沿って接触するような様々な状態に対する順応性を向上させるようになっている。また、本実施の形態による脚 6 は、複数の微小フック 1 9 を有している。この微小フック 1 9 は、脚 6 の自由端 1 8 の縁部に沿ってのみならず、脚 6 の縁部全体に沿って設けられており、自由端のみならず脚部全体に沿って、方向性のある摩擦を生じさせるようになっている。

30

【 0 0 2 6 】

本発明による内視鏡カプセルは、例えば胃腸管（GI）のような体腔内で、外部の操作者により遠隔操作された命令によって、移動、回転および停止を行うことができる。カプセルは、同期された方法で、体腔の境界を画定する壁に対して自由端が力を作用させているような脚 6 を駆動することにより前進する。このような力を作用させる動作は、脚がその膝部 6 c を変形させることによって規制され、このことにより細胞組織にダメージを与える危険性を減少させる。脚 6 の自由端に設けられた微小フック 1 9 は、脚の端部と細胞組織との間の摩擦を増加させる。さもなければ、滑りやすく変形しやすい細胞組織の性質により摩擦は非常に小さくなってしまう。微小フックは、前方への移動に対して後方に曲がっている。すなわち、本体 1 の後部に向かって曲がっている。接触箇所においてカプセルの推進に必要とされる別の摩擦係数を得るためである。

40

【 0 0 2 7 】

図 6 は、本発明による内視鏡カプセルの移動を制御するシステムにおける全体的なメカトロニクス設計を示す。基本的に、このシステムは、符号 C で示すようなカプセルシステ

50

ム、および「外部コントローラ」ブロックで特定される外部の制御システムから構成されている。この外部の制御システムは、無線信号によりこのブロックを通してカプセルに命令を送信するような、操作者にとってのインターフェースを形成する。操作者は、前進移動、停止、回転、後退のような命令を選択し、一旦カプセルに送られたこれらの命令は、内部のマイクロコントローラにより低レベルの操作に変換され、必要な命令を生み出すのに必要な作動シーケンスを駆動させる。

【0028】

脚6の駆動のために、マイクロコントローラ(μP)が設けられている。このマイクロコントローラ(μP)はカプセルの本体1の中に收容されており、パルス幅変調方式(PWM)によりパルスの列を生成するようになっている。図7に示すように、マイクロコントローラは駆動信号を脚6のアクチュエータの駆動器に送り、この脚6の開口角が適切なセンサにより観察される。このセンサは、閉サイクルに対して実行されるべき制御をも行わせるようになっている。マイクロコントローラは視覚システムからの信号をも処理し、また、2つの方向データ送信システムが設けられている(トランシーバのブロック)。

10

【0029】

データ送信システムは、RF(無線周波数)の送信装置に基づいており、商業システムを使用する。使用される送信装置の帯域は、VHF(超短波)またはUHF(極超短波)の分野における操作となってもよく、例えば433MHzの周波数を用いてもよい。使用することができる商業的な構成材について、Microchip、Cypress Microsystem、Chipcon AS社のSmartRFおよび他のものを挙げることができる。

20

【0030】

カプセルシステムは、外部コントローラから命令を受けるまで、スタンバイ状態で維持されたままとなる。信号を一旦受けると、実行されるべき命令の種類が特定される。実行されるべき命令は、移動およびセンサのモニタの両方に関するものである。実際に、カプセルの状態についての情報が必要とされる場合には、マイクロコントローラが送信システムを介して様々なセンサの状態について送信を行い、このことにより個々の脚の位置の復元が行われ、例えばどの脚が開いたり閉じたりしているのかについての情報が得られる。移動の命令の代わりに、マイクロコントローラがどの種類の移動を行うかを決めなければならないときには、すなわち前進、後退、左回転または右回転のうちどの移動を行うかを決めなければならないときには、一本の脚のみまたは下位群の脚を移動させる(このことは、全ての脚を移動させる必要はなく、エネルギー節約の観点から代わりにいくつかの脚で十分である場合における移動の際において生じる)。一旦、行われるべき動作が決定されると、マイクロコントローラは3.3Vから5Vまでの間の大きさの電圧パルスを、アクチュエータの動作を行う駆動器に送信する。一旦動作が行われると、マイクロコントローラは、行われるべき動作がもはやなくスタンバイ状態に戻ることをチェックする。

30

【0031】

図8に示すように、駆動器は、電池の V_{in} を少なくとも8倍の大きさに増大させるのに必要とされる逡増DC-DCコンバータから構成されている(この目的のために使用することができる商業的な構成材は、MAXIM社のMAX668-669等である)。逡増による V_{out} は、コンデンサに蓄えられる。アクチュエータは、数ミリ秒(ミリ秒とは1000分の1秒のことをいう)間だけ同じアクチュエータにおけるコンデンサを放電することにより活性化される。コンデンサの放電動作は、図8に示されるスイッチが閉じることによりマイクロコントローラによって行われる。

40

【0032】

内視鏡カプセルの動作および機能の外部コントローラにおいて、本発明の現在の実施の形態では、マン・マシンのインターフェースがVisual Basicで開発されており、脚の移動に必要な全ての指示を遠隔操作で送ることができるようになっている。一方、探査の指示がカプセル上のマイクロコントローラに予めプログラミングされている。当然のことながら、他の同等の公知の種類インターフェースを代替品として用いることも

50

できる。

【0033】

本発明における実際の実施の形態において、約15mmの長さの脚を有する、約17mmの直径、約30mmの長さのカプセルが製造される。SMA製の典型的なワイヤが、75ミクロンの直径の脚を駆動させるのに用いられる。おおよそ8メートルと推測されるような胃腸管全体の検査のためのカプセルの消耗は、2Wh/ccのオーダーでエネルギーが貯蔵されるような最新の世代の電池に適合する。

【0034】

本発明による内視鏡カプセルは、公知の内視鏡カプセルと比較して、以下の事項を含む様々な利点を有している。

- 複数の医療スタッフにより特定される診断上のニーズに基づく前進、後退および回転を行うことができる能力。

- 脚に取り付けられた微小フックまたは単なる半径方向外方に曲がる複数の脚により、停止、および蠕動の前進力の調整を行うことができる能力。

- 様々な胃腸の領域に対する寸法の順応性。

- 損傷や病原体の位置を避けることができる可能性がないよう細胞組織上をスライドするシャクトリムシの移動のような半自動の内視鏡や従来の内視鏡と比較した、より大きな安全性。脚のある内視鏡カプセルにより、改善された軌跡の制御が可能となり、カプセルは病原体の領域に接触することなくこの病原体の領域を通過することができる。実際に、送信された視覚情報をガイドとして活用することにより、脚の位置を正確に制御することができる。

- ステップの長さ、頻度、軌跡および正確性に関するより良い移動の制御性、および手術しなければならない環境についての身体構造上および生体力学的な特徴に対する改善された順応性。

- 脚を駆動するマイクロアクチュエータにおける移動を増幅させるシステムとして脚が動作できるような、より大きな移動の速度。このことにより、全体的により大きな速度が得られる。

- 力の場を生み出すためのシステムを患者が装着する必要がないような、使用の際のより大きな利便性、およびこのシステムに関連する危険性を減少させることができること。

【0035】

本発明による内視鏡カプセルに対して、より有利には、生体適合性のある生物分解性の層によりコーティングすることができる。この層は口の中における脚の外方への突発的な曲げを防止し、飲み込み処理を容易にすることができるようになる。カプセルが胃に届くと、コーティングが破棄され、脚を動かすことができるようになる。例えば全長の平均が2cmである小腸のような、小さな容積の領域における調査において、カプセルは脚を半折りにした状態で前進することができ、一方、例えば直径が約5cmである大腸のような、より大きな寸法の領域では、カプセルは脚をほぼ完全に伸ばした状態で前進することができる。

【0036】

カプセルが備えることができる脚の数は、到達すべき速度および移動の単一のステップの複雑さによって決まる。

【0037】

本発明に対する様々な変形および修正は、本記載に基づいて明らかとなる。これらの変化および追加は、従属クレームに記載されているように、本発明の範囲および精神の範囲内で理解されよう。

【図面の簡単な説明】

【0038】

【図1】本発明による内視鏡カプセルの斜視図である。

【図2】図1の内視鏡カプセルの軸方向における拡大断面図である。

【図3】図1の内視鏡カプセルの移動用モジュールの斜視図である。

10

20

30

40

50

【図4】図3に示す移動用モジュールに備えられる脚の側面斜視図である。

【図5】図4の脚の変形例である。

【図6】カプセルの移動のためのメカトロニクス設計のブロック図である。

【図7】カプセルに設けられた制御システムのブロック図である。

【図8】脚の作動のシステムを示すブロック図である。

【図1】

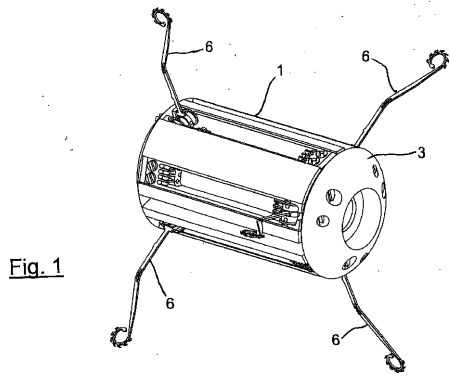


Fig. 1

【図3】

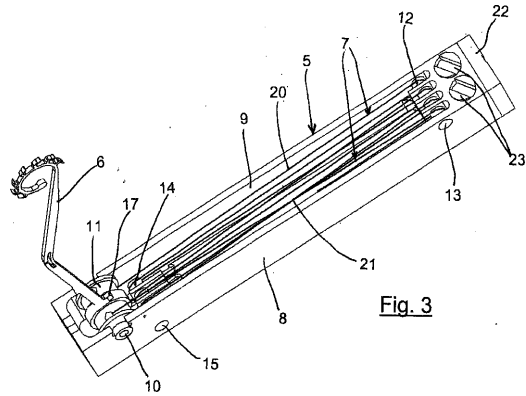


Fig. 3

【図2】

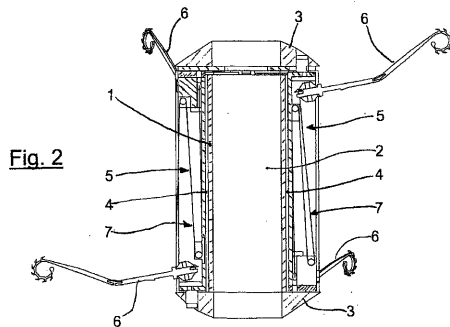


Fig. 2

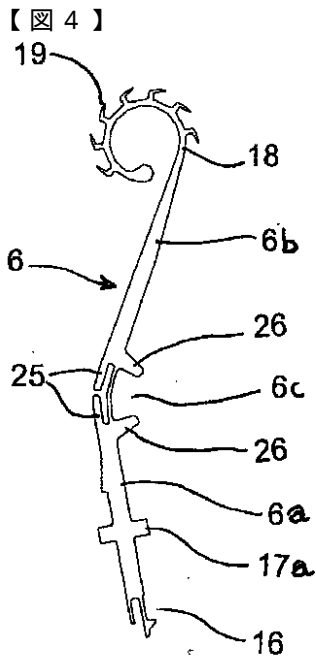


Fig. 4

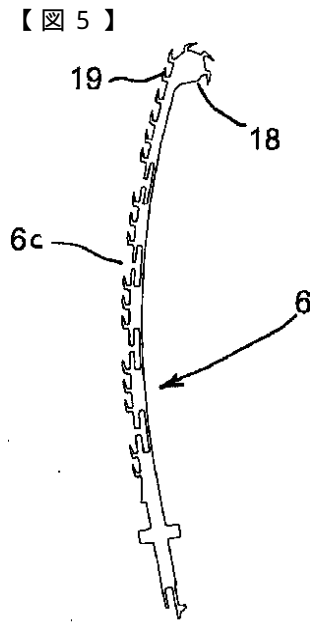
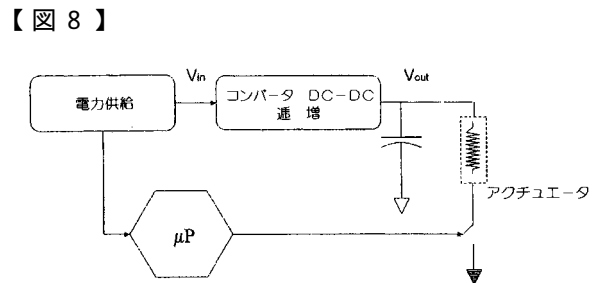
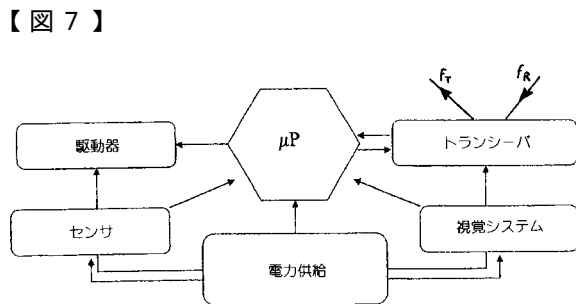
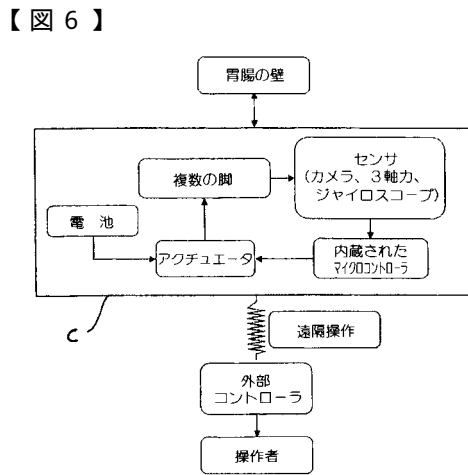


Fig. 5



フロントページの続き

- (74)代理人 100131842
弁理士 加島 広基
- (72)発明者 パオロ、ダリオ
イタリア国リボルノ、ピア、チマブエ、3
- (72)発明者 アリアーナ、メンチアッシ
イタリア国ポンテデラ、ピア、レオパルディ、6
- (72)発明者 チェザーレ、ステファニーニ
イタリア国カッシーナ、サンタンドレア、ア、カッシーナ、ピア、トスコ、ロマニョーラ、144
4
- (72)発明者 サミュエル、ゴリーニ
イタリア国モンテカルボリ、ピア、ピエトローネ、1
- (72)発明者 ジュゼッペ、ベルノリオ
イタリア国ピサ、ピア、リグリア、9
- (72)発明者 ディノ、アコット
イタリア国アンドラノ、ピア、プロピンチアーレ、248

審査官 樋熊 政一

- (56)参考文献 特開平06-063030(JP,A)
特開平06-114036(JP,A)
特開平07-156843(JP,A)
特開2001-071284(JP,A)
特開2005-532184(JP,A)
特開平06-054835(JP,A)
特開平04-144533(JP,A)

(58)調査した分野(Int.Cl., DB名)

A61B 1/00
B81B 1/00-7/04
B25J 1/00-21/02

专利名称(译)	远程操作内窥镜胶囊设有运动锻炼系统		
公开(公告)号	JP4611320B2	公开(公告)日	2011-01-12
申请号	JP2006553701	申请日	2005-02-17
[标]申请(专利权)人(译)	韩国科学技术研究院		
申请(专利权)人(译)	科学技术研究所韩国		
当前申请(专利权)人(译)	科学技术研究所韩国		
[标]发明人	パオロダリオ アリアーナメンチアッシ チェザーレステファニーニ サミュエルゴリーニ ジュゼッペベルノリオ ディノアコット		
发明人	パオロ、ダリオ アリアーナ、メンチアッシ チェザーレ、ステファニーニ サミュエル、ゴリーニ ジュゼッペ、ベルノリオ ディノ、アコット		
IPC分类号	A61B1/00 A61B1/04 A61B5/07 A61B19/00		
CPC分类号	A61B1/00156 A61B1/041 A61B34/72		
FI分类号	A61B1/00.320.B		
代理人(译)	耀希达凯贤治 永井裕之		
审查员(译)	棕熊正和		
优先权	102004901186174 2004-02-17 IT		
其他公开文献	JP2007521938A		
外部链接	Espacenet		

摘要(译)

要解决的问题：提供远程操作内窥镜胶囊，用于诊断和治疗人体腔内部。用于诊断目的和治疗内部动物体腔的远程操作的胶囊内窥镜，主体多个移动模块（5）设置在表面（1）中，移动上模块（5）包括主体（1），其适于在体腔中移动身体。胶囊还包括主体中的驱动源，微控制器，其布置在主体（1）中，用于基于操作员远程发送的指令驱动运动模块（5），，分别。提供由微控制器控制的用于拾取图像的摄像机，以及用于接收由操作员远程发送的命令并发送由摄像机拾取的图像的收发器。提供了一种系统。

【 図 3 】

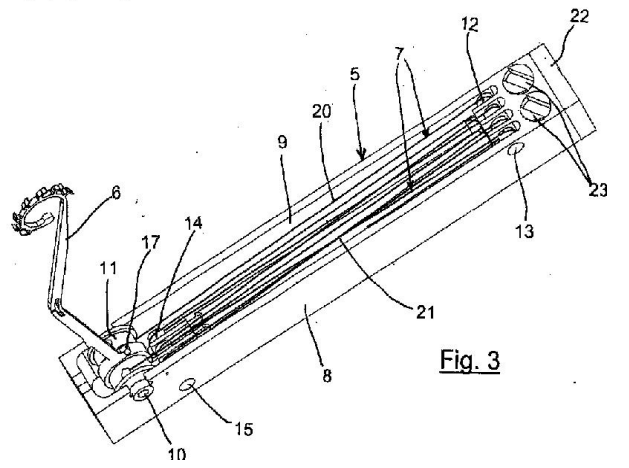


Fig. 3